

- APPOGGI POT - **KB**

Kaltha progetta, fornisce ed installa APPOGGI POT aventi le seguenti caratteristiche:

- Appoggi pot (acciaio / PTFE) del tipo a disco elastomerico confinato, che permettono tutte le rotazioni intorno ai tre assi, determinando così un comportamento a cerniera sferica.
- Sono conformi alla vigente normativa europea EN 1337, dotati di marcatura CE.
- Possono avere comportamento rigido trasmettendo i carichi in tutte le direzioni del piano (appoggi fissi **KBF**) oppure consentire lo spostamento in una sola direzione (appoggi unidirezionali **KBU**) o in tutte le direzioni del piano (appoggi multidirezionali **KBM**);

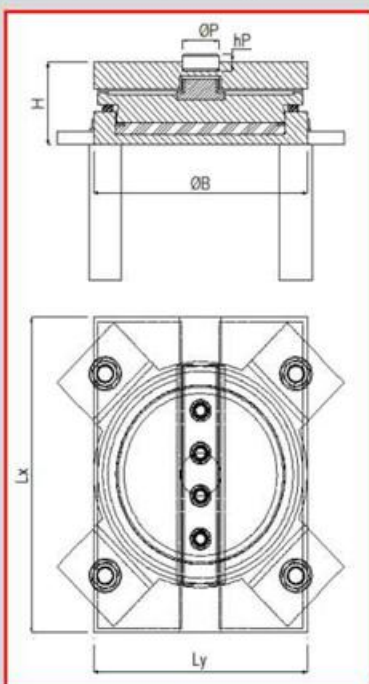
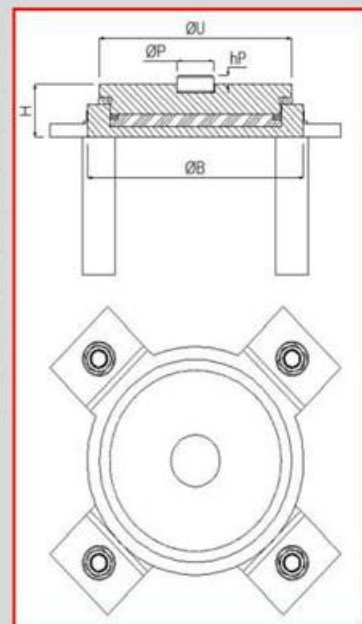


CARATTERISTICHE TECNICHE

- carichi verticali fino a 50000 kN;
- carichi orizzontali fino a 5000 kN e fino a più del 100% del corrispondente carico verticale;
- spostamenti illimitati;
- collegamenti con la struttura e modalità di posa calibrati a seconda delle necessità di progetto.

CE MARK OF CONSTANCY OF PERFORMANCE

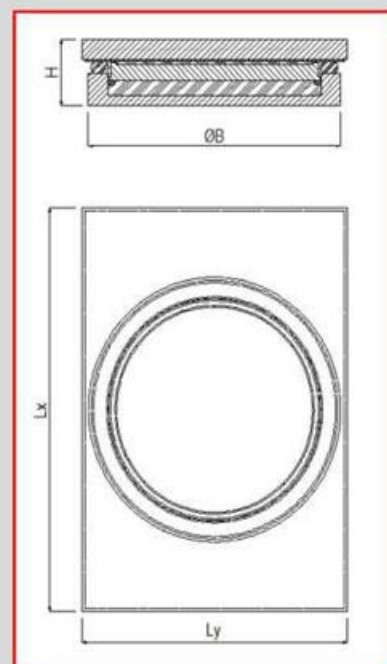
SIGLA	CARICHI ULS [kN]		ΦB [mm]	ΦU [mm]	H [mm]	ΦP [mm]	hP [mm]
	Vert.	Orizz					
KBF 500-75-75	500	75	160	150	51	40	10
KBF 1000-150-150	1000	150	220	210	51	50	10
KBF 2000-300-300	2000	300	300	270	62	55	15
KBF 3000-450-450	3000	450	380	330	75	85	15
KBF 5000-750-750	5000	750	490	430	82	100	20
KBF 7000-1050-1050	7000	1050	550	480	90	125	20
KBF 10000-1500-1500	10000	1500	670	570	108	145	25
KBF 15000-2250-2250	15000	2250	840	710	143	180	30



KB

SIGLA	CARICHI ULS [kN]		ΦB [mm]	Lx [mm]	Ly [mm]	H [mm]	ΦP [mm]	hP [mm]
	Vert	Orizz						
KBU 500/50-75	500	75	160	270	160	82	40	10
KBU 1000/50-150	1000	150	220	340	230	82	50	10
KBU 2000/50-300	2000	300	300	400	290	97	55	15
KBU 3000/50-450	3000	450	380	460	350	110	85	15
KBU 5000/50-750	5000	750	490	560	450	127	100	20
KBU 7000/50-1050	7000	1050	550	610	500	135	125	20
KBU 10000/50-1500	10000	1500	670	700	590	158	145	25
KBU 15000/50-2250	15000	2250	840	840	730	188	180	30

SIGLA	CARICO ULS	ΦB [mm]	Lx [mm]	Ly [mm]	H [mm]
	Vert [kN]				
KBM 500/50/20	500	170	250	220	65
KBM 1000/50/20	1000	250	330	300	69
KBM 2000/50/20	2000	280	350	320	71
KBM 3000/50/20	3000	340	410	380	81
KBM 5000/50/20	5000	450	500	470	95
KBM 7000/50/20	7000	500	570	540	109
KBM 10000/50/20	10000	610	660	630	118
KBM 15000/50/20	15000	760	800	770	151



N.B.: spostamenti long. ±25mm e trasv. ±10mm; per spostamenti maggiori è sufficiente incrementare la dimensione dell'appoggio della differenza delle corse; l'altezza dell'appoggio potrebbe variare lievemente.